

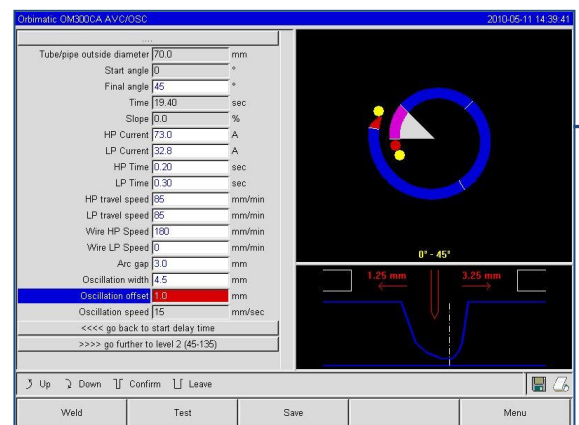
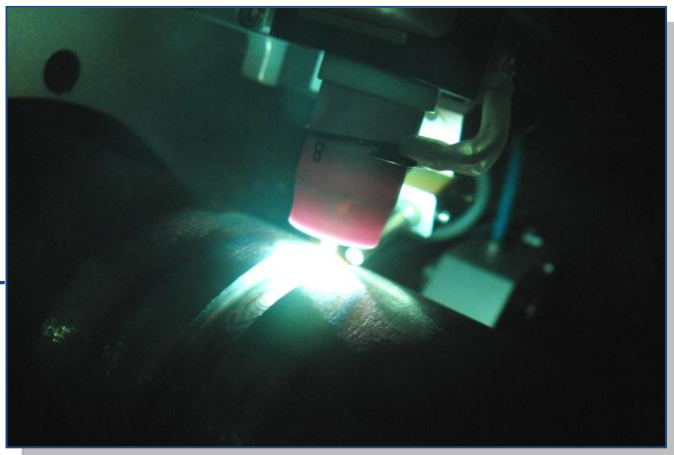
ORBIMAT[®] CA AVC / OSC

Számítógépvezérelt kompakt
hegesztőáramforrások orbitális
hegesztéshez

**Elektronikus ívfeszültség
szabályzással és lengetés
vezérléssel**



Az **ORBIMAT CA** sorozat **AVC / OSC** berendezései az ívfeszültség mérésével (és megfelelő programozott algoritmusok segítségével – figyelembe véve hegesztőáram értékét és az alkalmazott hegesztőgázt) képesek a beállított ívhossz szabályzására, ezt jelenti az **AVC** típusnév kiegészítés. Az **OSC** az AVI fej lengető mozgás-vezérlésére utal, amely mozgás az impulzusárammal és az ezzel szinkronizált huzalelőtolással összehangolható.



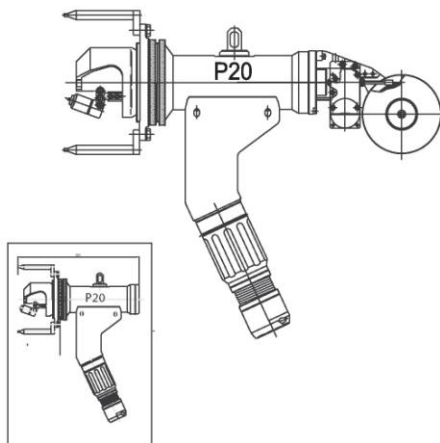
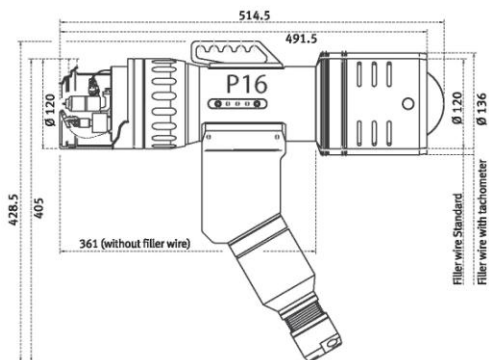
(a berendezés a magyar nyelvű menüvel is rendelkezik)



P16, P20

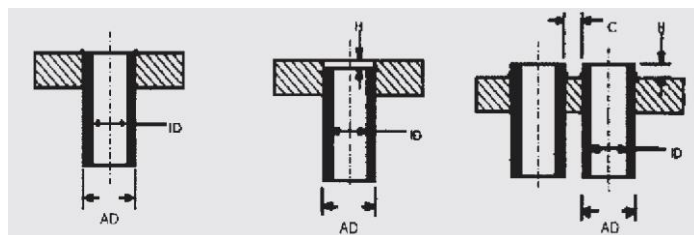


Csőfalhegesztőfejek



AVI (TIG) csőfalhegesztőfejek: **P16** és **P20** típus nagy precizitású és egyenletes jó minőségű varratok készítéséhez. **ORBIMAT CA / CB** orbitális hegesztő-automatával összekapcsolva a legmodernebb rendszerek egyike áll rendelkezésünkre.

- Egyszerű kezelés számos funkció mellett
- Az AVI hegesztőegységig folyadékkal hűtött
- Az égőfej 30°-ig fokozatmentesen billenthető
- Felfogó tuskével és központosító patronnal pozícionálható a csőben
- Közvetlenül a hegesztőfejre rögzített huzalelőtoló egység
- A **P16** fej rendkívül egyenletes, csavarodásmentes huzalelőtolással felszerelt



Orbitalum Tools GmbH

Josef-Schüttler-Straße 17
78224 Singen
Deutschland

Tel.: +49 77 31 792-0
Fax: +49 77 31 792-500

▶ tools@orbitalum.com
▶ www.orbitalum.com



Hegpont Kft.

H-1239 Budapest,
Grassalkovich út 255

Tel.: +36 1 287 3966
Fax: +36 1 285 9200

▶ info@hegpoint.hu
▶ www.hegpoint.hu